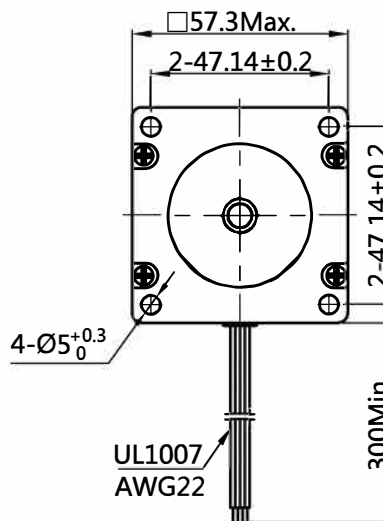
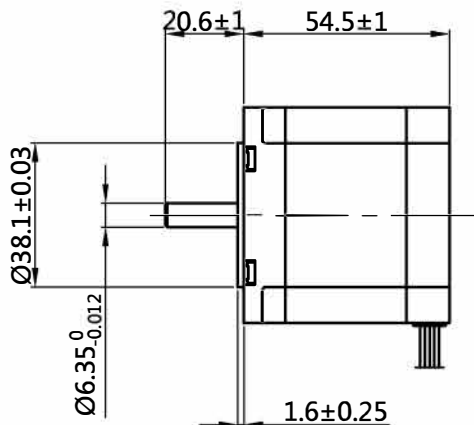
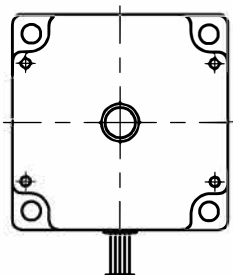
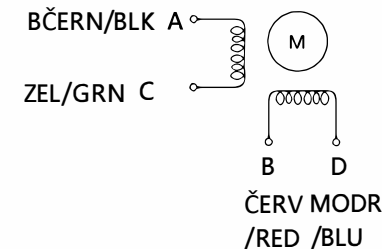


# Hybridní krokový motor - specifikace HYBRID STEPPING MOTOR SPECIFICATION

📏 Rozměry ( DIMENSIONS) jednotky/unit=mm



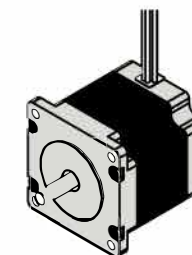
## Zapojení / Wiring Diagram



Budící sekvence vs. Směr otáčení /Exciting Sequence vs. Direction of Rotation

STEP	A	B	C	D	
1	+	+	-	-	Po směru hodin. ručiček ↓ CCW ↑ Proti směru ručiček ↑
2	-	+	+	-	
3	-	-	+	+	
4	+	-	-	+	

Pohled ve směru hodinových ručiček z upevňovací strany / Clockwise view from mounting side



1. Počet fází / Number of Phase	2				
2. Úhel kroku / Step Angle	1.8°				
3. Jmenovité napětí / Rated Voltage	2.5 V				
4. Proud/fáze / Rated Current/Phase	2.8 A (špičk.hodn./Peak Value)				
5. Fázový odpor / Phase Resistance	0.9 Ω±0.1(20°C)				
6. Fázová indukčnost / Phase Inductance	2.5 mH±20%(1kHz 1V RMS)				
7. Přidržovací moment / Holding Torque	12.6 Kg.cm				
8. Třída izolace / Insulation Class	B ( 130° ); 80K Max.				
9. Hmotnost / Weight	0.7 kg				
<b>Specifikace / Specification</b>		<b>Poznámky / Comments</b>		<b>Specifikace/ Specification</b>	

Název TITLE	Krokový motor STEPPING MOTOR			
Č. výkresu DWG.NO.	57STH56-2804A			
REV.	A	MĚŘ/SCALE	1:2	1/1
				A4