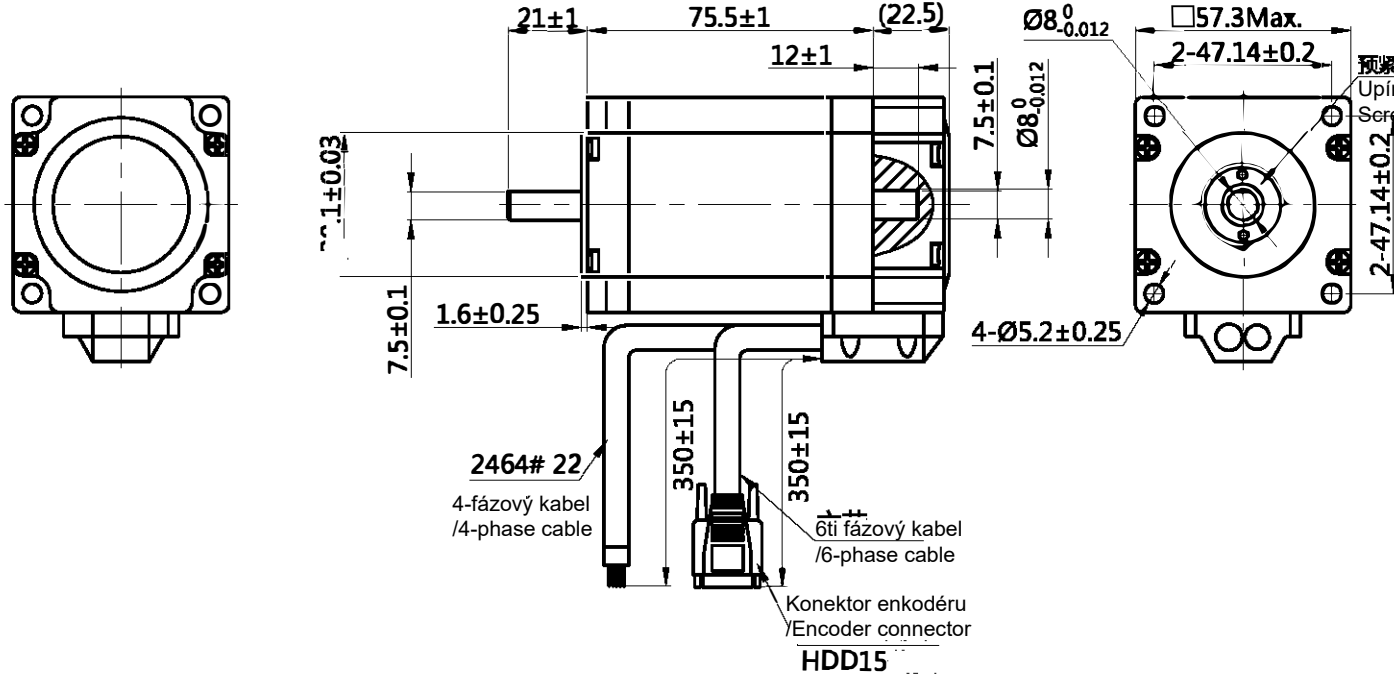
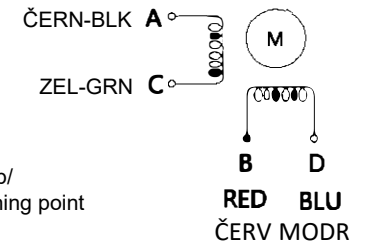


Hybridní krokový motor - specifikace HYBRID STEPPING MOTOR SPECIFICATION

Rozměry (DIMENSIONS) jednotky/unit=mm



Zapojení / Wiring Diagram



Budící sekvence vs. Směr otáčení /
Exciting Sequence vs. Direction of Rotation

Po směru hod. ručiček ↓	STEP	A	B	C	D	CCW ↑ Proti směru ručiček
1	+	+	-	-		CW ↙
2	-	+	+	-		
3	-	-	+	+		
4	+	-	-	+		

Pohled ve směru hodinových ručiček z upevňovací strany /
Clockwise view from mounting side

EA+	Enkodér - A fáz.vstup+/A phase input+	ČERN/BLACK
EA-	Enkodér - A fáz.vstup-/A phase input-	MODR/BLUE
EB+	Enkodér - B fáz.vstup+/B phase input+	ŽLUTÝ/YELLOW
EB-	Enkodér - B fáz.vstup-/B phase input-	ZEL/GREEN
Vcc	Enkodér - napětí/voltage (+5V)	ČERV/RED
EGND	Enkodér - zem/ground (0V)	BILÁ/WHITE

Specifikace / Specification	Poznámky / Comments
1. Počet fází / Number of Phase	2
2. Úhel kroku / Step Angle	1.8° deg.
3. Jmenovité napětí / Rated Voltage	2.52 V
4. Proud/fáze / Rated Current/Phase	4.2 A (Špičk.hodn./peak value)
5. Fázový odpor / Phase Resistance	0.6 Ω±0.1(20°C)
6. Fázová indukčnost / Phase Inductance	2 mH±20%(1kHz 1V RMS)
7. Přidržovací moment / Holding Torque	21 Kg.cm
8. Třída izolace / Insulation Class	B (130°); 80K Max.
9. Hmotnost / Weight	1.1 kg

Poznámka / Note:

- Motor instalujte s 1000 kabelovým enkodérem / Motor installed with 1000 cable encoder
- Černá úprava / Black cover
- Pro šroub použijte lepidlo typ 680 / Use 680 type of glue for screw.

Název TITLE	Krokový motor STEPPING MOTOR		
Č. výkresu DWG.NO.	57STH76-2804BEN		
材料 MATERIAL	变更标识 ECN SIGN		A4
版本 REV.	A	比例 SCALE	1:2 SHEET 1 / 1

Specifikace/
Specification