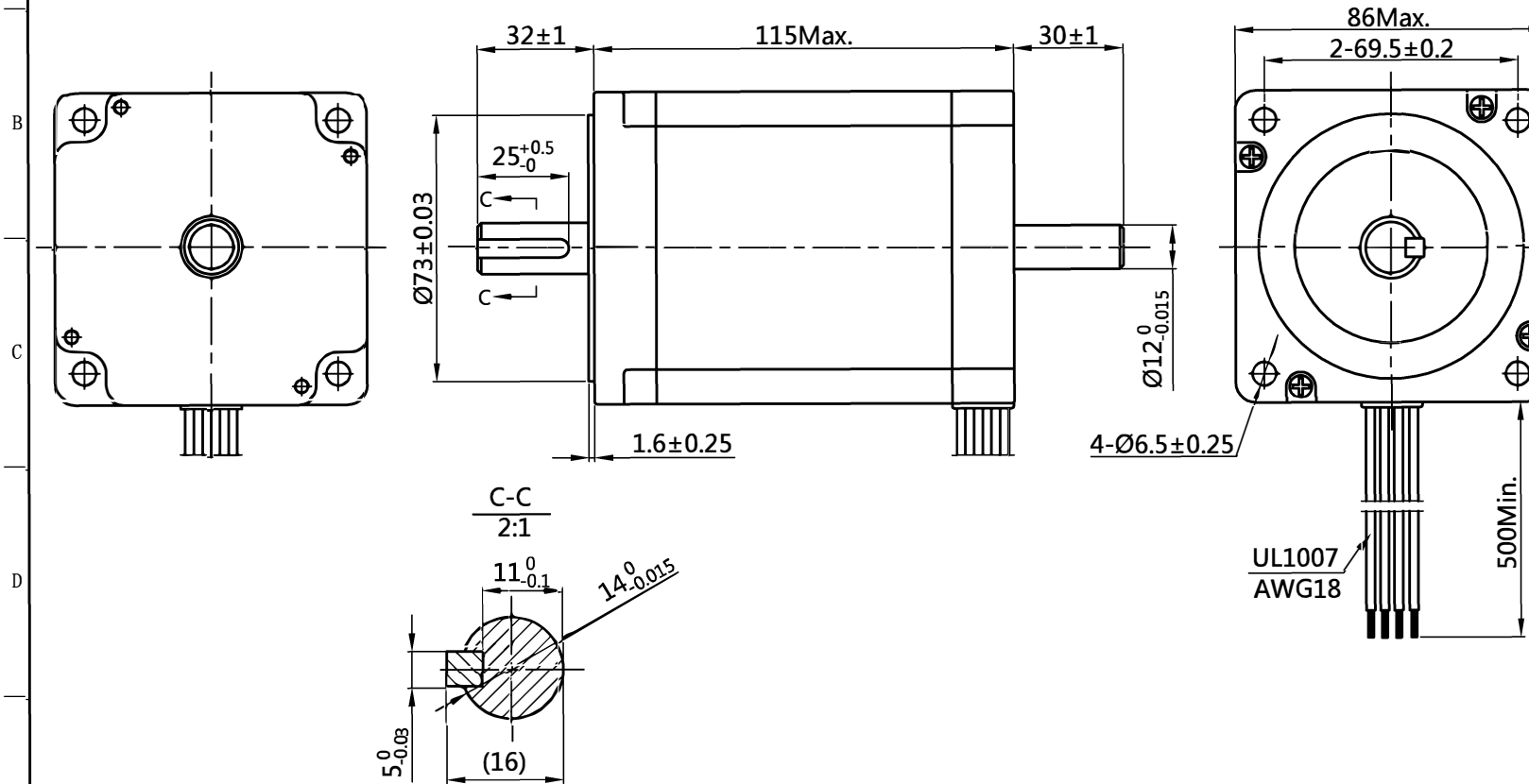


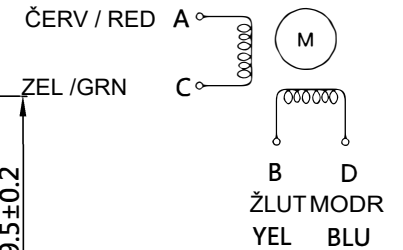
Hybridní krokový motor - specifikace

HYBRID STEPPING MOTOR SPECIFICATION

Rozměry (DIMENSIONS) jednotky/unit=mm



Zapojení / Wiring Diagram



Budící sekvence vs. Směr otáčení /
Exciting Sequence vs. Direction of Rotation

STEP	A	B	C	D	CCW
1	+	+	-	-	↑ Proti směru ručiček
2	-	+	+	-	
3	-	-	+	+	
4	+	-	-	+	

Po směru hod. ručiček ↓ CW

Pohled ve směru hodinových
ručiček z upevňovací strany /
Clockwise view from mounting side

1. Počet fází / Number of Phase	2				
2. Úhel kroku / Step Angle	1.8° deg.				
3. Jmenovité napětí / Rated Voltage	3.6 V				
4. Proud/fáze / Rated Current/Phase	6 A (Špičk.hodn./Peak Value)				
5. Fázový odpor / Phase Resistance	0.6 Ω±0.1(20°C)				
6. Fázová indukčnost / Phase Inductance	6.5 mH±20%(1kHz 1V RMS)				
7. Přidržovací moment / Holding Torque	8.7 N.m				
8. Třída izolace / Insulation Class	B (130°); 80K Max.				
9. Hmotnost / Weight	3.8 kg				
Specifikace / Specification		Poznámky / Comments		Specifikace/ Specification	

Název TITLE	Krokový motor STEPPING MOTOR	
Č. výkresu DWG.NO.	86STH118-6004B	
REV.	A	MĚR/ SCALE 1:2 / 1/1

A4