

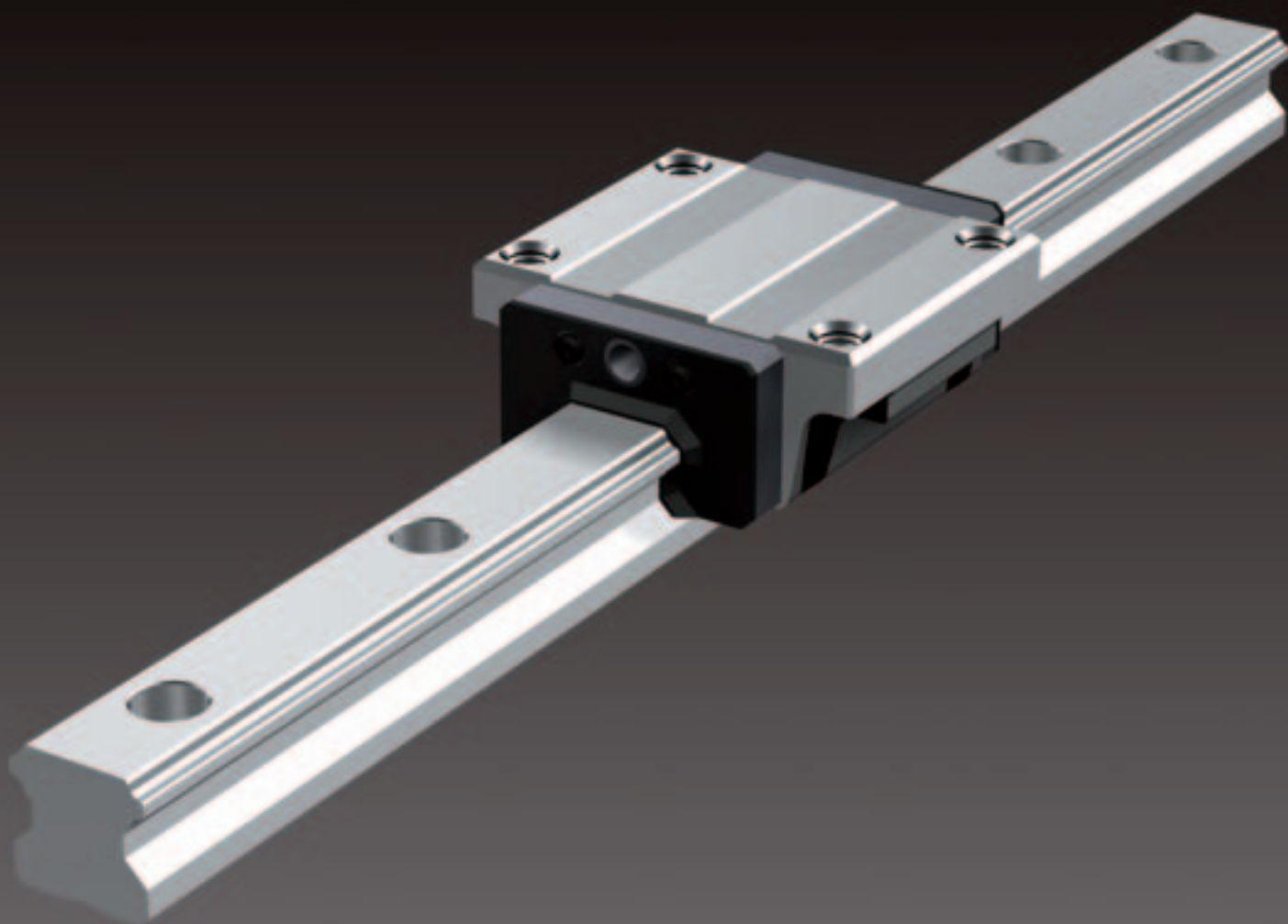


## Debutuje cenově výhodný typ lineárního vedení (třída přesnosti Ct)

Nově jsme přidali cenově výhodnou řadu dobře zavedených modelů HSR.

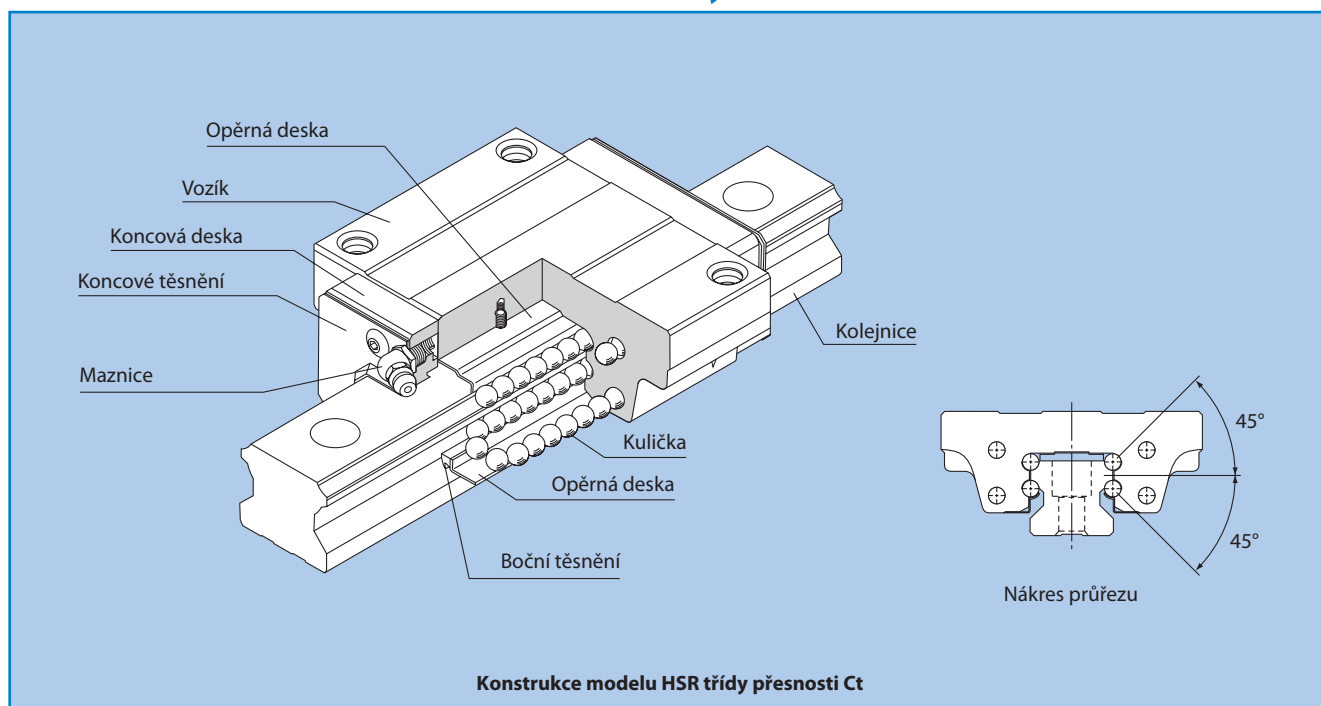
Optimální pro trh méně náročných lineárních vodičů jako jsou transportní systémy!

**HSR**  
**(třída přesnosti Ct)**

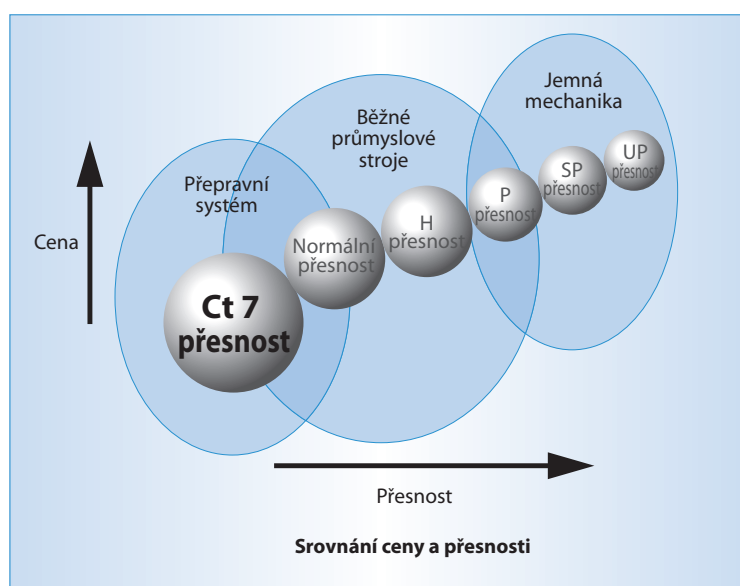


Integrovali jsme unikátní technologii zpracování THK a za příznivé ceny, které vyhovují požadavkům na trhu transportních systémů a podobných aplikací, nabízíme řadu LM Guide.

# Model HSR třídy přesnosti Ct



Lineární vedení se stejnou nosností ve všech čtyřech hlavních směrech se světově standardizovanými rozměry.



## ● Cenově výhodný

- Přestože jde o cenově výhodný výrobek, je zaručen dostatečný výkon.
- Nákladová efektivita přispívá ke snižování nákladů na stroj.

## ● Univerzálnost

- Lineární vedení se stejnou nosností ve všech čtyřech hlavních směrech pro jednoduché aplikace.
- Vhodné pro běžné transportní požadavky u kterých není požadována přesnost.
- Vynikající kompenzační schopnost.

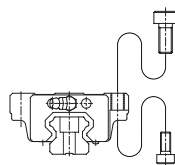
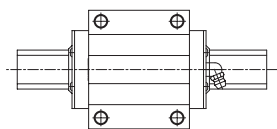
## ● Krátká doba dodání

- Protože kolejnice a vozíky máme na skladě jednotlivě, je dosaženo kratší doby dodání než u montovaných produktů.
- Vhodné k urychlenému dodání a opravě vozíky.

## Model HSR-C třídy přesnosti Ct

Příruba vozíku má otvory se závitem.  
Možnost montáže shora i zdola.  
Použitelné v případě, kdy deska/stůl nemá průchozí otvory pro montážní šrouby.

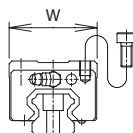
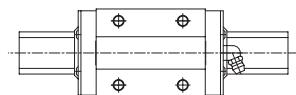
- HSR 15C
- HSR 20C
- HSR 25C
- HSR 30C
- HSR 35C



## Model HSR-R třídy přesnosti Ct

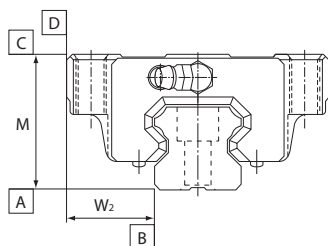
Má užší vozík (šířka W) a v montážní části otvory se závitem.  
Optimální pro omezené prostory na desce/stole.

- HSR 15R
- HSR 20R
- HSR 25R
- HSR 30R
- HSR 35R



## Třídy přesnosti

Níže uvedená tabulka a graf vpravo uvádějí standardy přesnosti pro rovnoběžnost a toleranci rozměrů na výšku a šířku vozíků modelů HSR třídy přesnosti Ct.



Jednotka: mm

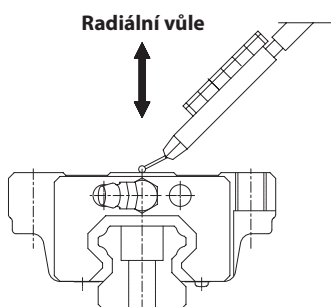
Velikost	Norma přesnosti	
	Položka	Přesnost Ct
15 20	Rozměrová tolerance na výšku M	$\pm 0,12$
	Výškový rozdíl M	0,025
	Rozměrová tolerance na šířku W <sub>2</sub>	$\pm 0,12$
	Šířkový rozdíl W <sub>2</sub>	0,025
25 30 35	Rozměrová tolerance na výšku M	$\pm 0,12$
	Výškový rozdíl M	0,025
	Rozměrová tolerance na šířku W <sub>2</sub>	$\pm 0,12$
	Šířkový rozdíl W <sub>2</sub>	0,035

Poznámka: Výškový rozdíl M udává rozdíl výšky M mezi více vozíky na jedné kolejnici.

Jednotka:  $\mu\text{m}$

Délka kolejnice (mm)		Hodnota průběžné rovnoběžnosti	
Od	do	Ct7 přesnost	Ct5 přesnost
—	50	6	6
50	80	6	6
80	125	6	6
125	200	7	6
200	250	9,5	6,5
250	315	11	7,5
315	400	13	8,5
400	500	16	11
500	630	18	13
630	800	20	15
800	1000	23	16
1000	1250	26	18
1250	1600	28	20
1600	2000	31	23
2000	2500	34	25
2500	3150	36	27
3150	4000	40	29
4000	5000	41	30

## Radiální vůle



Níže uvedená tabulka uvádí radiální vůli vozíku modelu HSR třídy přesnosti Ct.

Jednotka:  $\mu\text{m}$

Velikost	Radiální vůle
15	-8 až +2
20	-14 až +2
25	-16 až +2
30	-18 až +4
35	-20 až +4

# Provozní životnost

## Jmenovitá životnost

Jmenovitá životnost (L) znamená celkovou dopravní vzdálenost, kterou může dosáhnout 90% z většího množství vedení za stejných podmínek až do prvních příznaků únavy materiálu.

Jmenovitou životnost modelu HSR třídy přesnosti Ct získáme z rovnice (1).

$$L = \left( \frac{f_H \cdot f_T \cdot f_C}{f_W} \cdot \frac{C}{P_C} \right)^3 \times 50 \quad \dots\dots\dots(1)$$

Poznámka: Základní projektované zatížení (C) označuje zatížení s konstantním směrem a hodnotou, při kterém je jmenovitá životnosti (L) L = 50 km, kdy skupina identických vozíků pracuje nezávisle za stejných podmínek.

- L: Jmenovitá životnost (km)
- C: Základní dynamické projektované zatížení (N)
- P<sub>C</sub>: Vypočtené zatížení (N)
- f<sub>H</sub>: Koeficient tvrdosti (viz Obecný katalog)
- f<sub>T</sub>: Teplotní koeficient (viz Obecný katalog)
- f<sub>C</sub>: Kontaktní koeficient (viz Obecný katalog)
- f<sub>W</sub>: Zátěžový koeficient (viz Obecný katalog)

## Provozní životnost

Jakmile jsme zjistili jmenovitou životnost (L), můžeme z rovnice (2) vypočítat provozní životnost za předpokladu konstantní délky zdvihu a počtu cyklů.

$$L_h = \frac{L \times 10^6}{2 \times \ell_s \times n_1 \times 60} \quad \dots\dots\dots(2)$$

- L<sub>h</sub>: provozní životnost (h)
- ℓ<sub>s</sub>: délka zdvihu (mm)
- n<sub>1</sub>: cyklů (min<sup>-1</sup>)

# DOPLŇKOVÉ PŘÍSLUŠENSTVÍ

Pro model HSR třídy přesnosti Ct je k dispozici příslušenství na ochranu proti prachu. Pokud si jej přejete, specifikujte odpovídající symbol z níže uvedené tabulky (symboly příslušenství proti prachu najdete na stranách a-24 až a-25 v Obecném katalogu č. 401E).

Pro čísla podporovaných modelů a celkovou délku vozíků (rozměr L) s připevněným těsněním příslušenstvím platí odpovídající hodnoty pro model HSR. K dispozici jsou i prachovky a C-zátky určené pro montážní otvory kolejnic. Podrobnosti o tomto příslušenství viz Obecný katalog.

### Ochrana proti prachu

Příslušenství na ochranu proti prachu pro model HSR třídy přesnosti Ct

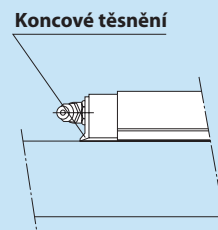
Protiprachové příslušenství	Účinek/použití
Koncové těsnění	Je připevněné na obou koncích LM bloku a zabraňuje cizím látkám a vodě ulpělé na horním a bočním povrchu kolejnice dostat se do vozíku. Kromě toho je standardně k dispozici jako prostředek, který brání úniku maziva z vnitřku vozíku.
Boční těsnění	Používá se v místech, kde se prach může dostat do vozíku z boku nebo zespodu.

Symbol protiprachového příslušenství pro model HSR třídy přesnosti Ct

Symbol	Protiprachového příslušenství
SS	Koncové těsnění + boční těsnění (standard)

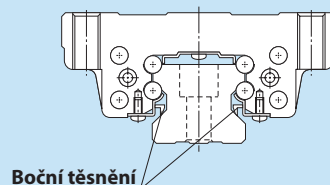
### Koncové těsnění

Používá se v prašných místech



### Boční těsnění

Používá se v místech, kde se prach může dostat do vozíku z boku nebo zespodu, jako je tomu při vertikální nebo opačné montáži.



## C-zátka určené pro montážní otvory kolejnice

Pokud je některý z montážních otvorů kolejnice zaplněn pilinami nebo cizí látkou, mohou se tyto cizorodé látky dostat do vozíku. Tomu zabráníte zakrytím všech montážních otvorů kolejnice určenými zátkami, takže vrcholy montážních otvorů jsou ve stejné úrovni jako horní povrch kolejnice.

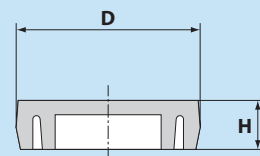
Jelikož C-zátka určené pro montážní otvory kolejnice jsou ze speciální syntetické pryskyřice s vysokou odolností vůči olejům a opotřebení, jsou velice trvanlivé.

Hlavní rozměry C-zátka

Velikost	C-zátka číslo modelu	Použitý šroub	Hlavní rozměry (mm)	
			D	H
15	C4	M4	7,8	1,0
20	C5	M5	9,8	2,4
25	C6	M6	11,4	2,7
30	C8	M8	14,4	3,7
35	C8	M8	14,4	3,7

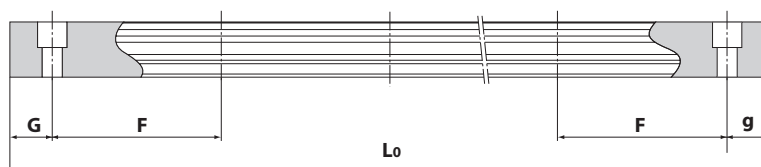
## Vhodná C-zátka pro montážní otvory LM kolejnice

Zabraňuje napadání pilin do montážních otvorů kolejnice.



## Standardní délka a maximální délka kolejnice

Niže uvedená tabulka uvádí standardní a maximální délku kolejnic modelu HSR třídy přesnosti Ct. Čím delší je rozměr G, tím méně stabilní může být oblast G po instalaci, což nepříznivě ovlivňuje přesnost. Každý model produktu HSR třídy přesnosti Ct se dodává s kolejnicí uříznutou na požadovanou délku. Při podání objednávky uveďte celkovou délku kolejnice a rozměry "G" a "g". Jestliže maximální délka požadované kolejnice překračuje odpovídající hodnotu uvedenou v tabulce, použijí se spojovací kolejnice. V tom případě nezapomeňte uvést celkovou délku.

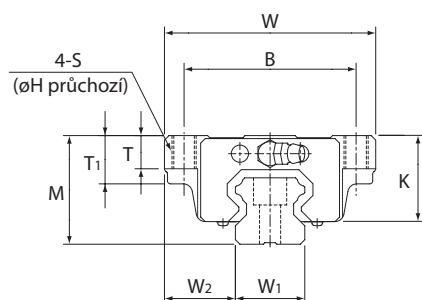


Standardní a maximální délka kolejnice pro model HSR třídy přesnosti Ct

Jednotka: mm

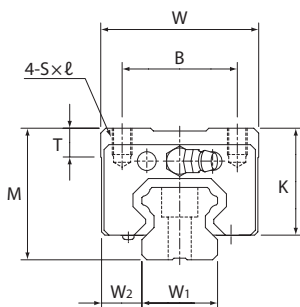
Číslo modelu	HSR15	HSR20	HSR25	HSR30	HSR35
Standardní délka kolejnice (Lo)	160	160	220	280	280
	220	220	280	360	360
	280	280	340	440	440
	340	340	400	520	520
	400	400	460	600	600
	460	460	520	680	680
	520	520	580	760	760
	640	580	640	840	840
	760	640	700	920	920
	820	700	760	1000	1000
	1000	820	820	1160	1080
	1240	1000	1000	1240	1160
	1600	1240	1240	1640	1240
		1600	1600	1880	1640
		1840	1960	2520	2040
	2080	2440	3000	2520	
	3000	3000	3000	3000	
Standardní rozteč F	60	60	60	80	80
G	20	20	20	20	20
Maximální délka	3000	3000	3000	3000	3000

## Rozměrová tabulka pro model HSR-C třídy přesnosti Ct



Velikost	Vnější rozměry			Rozměry vozíku										
	Výška M	Šířka W	Délka L	B	C	S	H	L <sub>1</sub>	T	T <sub>1</sub>	K	N	E	Maznice
HSR15C	24	47	56,6	38	30	M5	4,4	38,8	7	11	19,3	4,3	5,5	PB1021B
HSR20C	30	63	74	53	40	M6	5,4	50,8	10	9,5	26	5	12	B-M6F
HSR25C	36	70	83,1	57	45	M8	6,8	59,5	11	16	30,5	6	12	B-M6F
HSR30C	42	90	98	72	52	M10	8,5	70,4	9	18	35	7	12	B-M6F
HSR35C	48	100	109,4	82	62	M10	8,5	80,4	12	21	40,5	8	12	B-M6F

## Rozměrová tabulka pro model HSR-R třídy přesnosti Ct



Velikost	Vnější rozměry			Rozměry vozíku									
	Výška M	Šířka W	Délka L	B	C	S x l	L <sub>1</sub>	T	K	N	E	Maznice	
HSR15R	28	34	56,6	26	26	M4 x 5	38,8	6	23,3	8,3	5,5	PB1021B	
HSR20R	30	44	74	32	36	M5 x 6	50,8	8	26	5	12	B-M6F	
HSR25R	40	48	83,1	35	35	M6 x 8	59,5	9	34,5	10	12	B-M6F	
HSR30R	45	60	98	40	40	M8 x 10	70,4	9	38	10	12	B-M6F	
HSR35R	55	70	109,4	50	50	M8 x 12	80,4	11,7	47,5	15	12	B-M6F	

### ■ Objednací číslo modelů

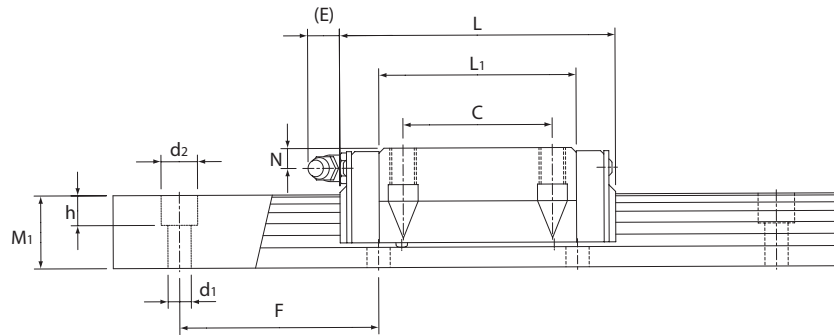
Vozík: **HSR25 C 1 SS Ct BLOCK**

1 2 3 4 5 6

Kolejnice: **HSR25 - 3000L Ct7 RAIL**

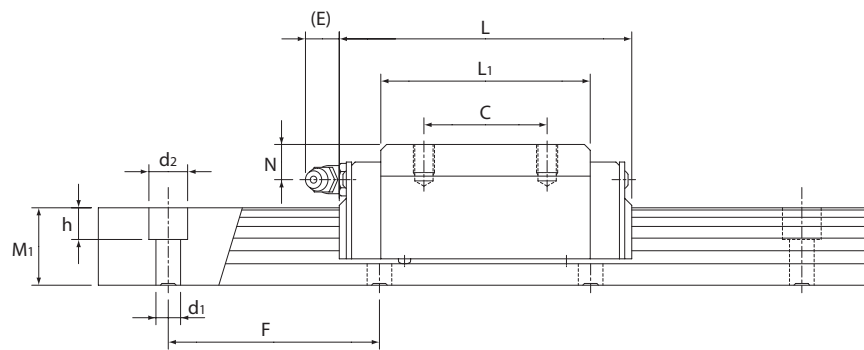
7 8 9

- 1 Číslo modelu
- 2 Typ vozíku (C, R)
- 3 Počet vozíků (zde 1)
- 4 Symbol příslušenství ochrany proti prachu \*1: (viz strana 3)
- 5 Označuje "třidu přesnosti Ct"
- 6 Symbol vozíku
- 7 Délka koleje (mm)
- 8 Označuje "třidu přesnosti CT" (třída Ct5, třída Ct7)
- 9 Symbol kolejnice



Jednotka: mm

	Rozměry kolejnice					Nosnost		Připustný statický moment kNm*2			Hmotnost	
	Šířka $W_{1-0,05}^0$	$W_2$	Výška $M_1$	Rozteč F	$d_1 \times d_2 \times h$	C kN	$C_0$ kN	$M_A$ 	$M_B$ 	$M_C$ 	vozíku kg	kolejnice kg/m
	15	16	15	60	4,5×7,5×5,3	8,33	13,5	0,0805	0,0805	0,0844	0,2	1,5
	20	21,5	18	60	6×9,5×8,5	13,8	23,8	0,19	0,19	0,201	0,35	2,3
	23	23,5	22	60	7×11×9	19,9	34,4	0,307	0,307	0,344	0,59	3,3
	28	31	26	80	9×14×12	28	46,8	0,524	0,524	0,562	1,1	4,8
	34	33	29	80	9×14×12	37,3	61,1	0,782	0,782	0,905	1,6	6,6



Jednotka: mm

	Rozměry kolejnice					Nosnost		Připustný statický moment kNm*2			Hmotnost	
	Šířka $W_{1-0,05}^0$	$W_2$	Výška $M_1$	Rozteč F	$d_1 \times d_2 \times h$	C kN	$C_0$ kN	$M_A$ 	$M_B$ 	$M_C$ 	vozíku kg	kolejnice kg/m
	15	9,5	15	60	4,5×7,5×5,3	8,33	13,5	0,0805	0,0805	0,0844	0,18	1,5
	20	12	18	60	6×9,5×8,5	13,8	23,8	0,19	0,19	0,201	0,25	2,3
	23	12,5	22	60	7×11×9	19,9	34,4	0,307	0,307	0,344	0,54	3,3
	28	16	26	80	9×14×12	28	46,8	0,524	0,524	0,562	0,9	4,8
	34	18	29	80	9×14×12	37,3	61,1	0,782	0,782	0,905	1,5	6,6

**Poznámka**

\*1: "SS" je standardní kombinací pro model HSR třídy přesnosti Ct.  
\*2: Označuje dovolený statický moment pro 1 vozík.

## Bezpečnostní opatření při použití

### ● Manipulace

- Demontáž prvků může způsobit vniknutí prachu do systému nebo snížit přesnost montáže dílů. Výrobek nerozebírejte.
- Pokud se vozík nebo kolejnice nakloní, mohou vlastní vahou spadnout.
- Pád nebo úder mohou vedení poškodit. Kvůli nárazům do vedení by také mohlo dojít k poškození jeho funkce, i když vodič bude vypadat nepoškozeně.

### ● Mazání

- Před použitím výrobku důkladně odstraňte antikorozi oleje a doplňte mazivo.
- Nemíchejte maziva různých fyzikálních vlastností.
- V místech s neustálými vibracemi nebo ve zvláštním prostředí, jako jsou čisté provozy, podtlak a nízká/vysoká teplota, nesmíte používat normální maziva. Podrobnosti se dozvíte od THK. Kontaktujte nás.
- Plánujete-li použití zvláštního maziva, kontaktujte před jeho použitím firmu THK.
- Použijete-li olejové mazivo, nemusí se mazivo rozmístit po celém systému, závisí na směru montáže systému. Podrobnosti se dozvíte od THK. Kontaktujte nás.
- Interval mazání se liší podle provozních podmínek. Podrobnosti se dozvíte od THK. Kontaktujte nás.

### ● Bezpečnostní opatření při použití

- Vniknutí cizího tělesa/látky může způsobit poškození dráhy cirkulace kuliček nebo ztrátu funkčnosti. Zabraňte proniknutí cizorodých látek, jako je prach nebo piliny, do systému.
- Chcete-li používat lineární vedení v prostředí, kde chladivo proniká do vozíku, může to - v závislosti na typu chladiva - vyvolat problémy s funkčností výrobku. Podrobnosti se dozvíte od THK. Kontaktujte nás.
- Nepoužívejte lineární vedení při teplotě 80°C nebo vyšší. Chcete-li systém používat při teplotě 80°C nebo vyšší, kontaktujte předem firmu THK.
- Pokud se na vedení nalepí cizorodé látky, po vyčištění výrobku doplňte mazivo. Informace o použitelných typech detergentů získáte od THK. Kontaktujte nás.
- Používáte-li vozík s opačně namontovanou, poškozenou koncovou deskou např. kvůli nehodě, mohou vypadnout kuličky a vozík může vyjet z kolejnice a spadnout. V tom případě použijte preventivní opatření, jako je přidání zabezpečovacího zařízení, které pádu zabrání.
- Při použití lineárního vedení v místech s neustálými vibracemi nebo ve zvláštním prostředí, jako jsou čisté provozy, podtlak a nízká/vysoká teplota, kontaktujte předem firmu THK.
- Snímáte-li vozík z kolejnice a pak vozík vyměňujete, je k dostání montážní/demontážní přípravek vozíku, který instalaci usnadňuje. Podrobnosti se dozvíte od THK. Kontaktujte nás.

### ● Skladování

- Skladujete-li lineární vedení, vložte jej do obalu od firmy THK a skladujte jej ve vodorovné poloze v místě, kde není vysoká nebo nízká teplota a vysoká vlhkost.

### ● "LM Guide," "Ball Cage," " " a "QZ" jsou registrované obchodní značky společnosti THK CO., LTD.

- Vzhled produktu na fotografii se může mírně lišit od aktuálního provedení.
  - Vzhled a specifikace produktu se mohou změnit bez předchozího oznámení. Před odesláním objednávky kontaktujte firmu THK.
  - Ačkoliv jsme připravili tohoto katalogu věnovali velkou péči, THK nenesе žádnou zodpovědnost za škody vyplývající z typografických chyb nebo vynechávek.
  - Při exportu našich výrobků nebo technologií a při prodeji na export THK zásadně dodrží předpisy a devizové zákony a zákony na kontrolu zahraničního obchodu i všechny další relevantní zákony.
- Při exportu jediné položky z výrobků THK kontaktujte předem THK.

Veškerá práva vyhrazena

## THK CO., LTD.

HEAD OFFICE 3-11-6, NISHI-GOTANDA, SHINAGAWA-KU, TOKYO 141-8503 JAPAN  
INTERNATIONAL SALES DEPARTMENT PHONE:+81-3-5434-0351 FAX:+81-3-5434-0353  
Global site : <http://www.thk.com/>

### EUROPE

THK GmbH

#### ● EUROPEAN HEADQUARTERS

Phone:+49-2102-7425-0 Fax:+49-2102-7425-217

#### ● DÜSSELDORF OFFICE

Phone:+49-2102-7425-0 Fax:+49-2102-7425-299

#### ● STUTTGART OFFICE

Phone:+49-7150-9199-0 Fax:+49-7150-9199-888

#### ● MÜNCHEN OFFICE

Phone:+49-8937-0616-0 Fax:+49-8937-0616-26

#### ● U.K. OFFICE

Phone:+44-1908-30-3050 Fax:+44-1908-30-3070

#### ● ITALY MILANO OFFICE

Phone:+39-039-284-2079 Fax:+39-039-284-2527

#### ● ITALY BOLOGNA OFFICE

Phone:+39-051-641-2211 Fax:+39-051-641-2230

#### ● SWEDEN OFFICE

Phone:+46-8-445-7630 Fax:+46-8-445-7639

#### ● AUSTRIA OFFICE

Phone:+43-7229-51400 Fax:+43-7229-51400-79

#### ● SPAIN OFFICE

Phone:+34-93-652-5740 Fax:+34-93-652-5746

#### ● TURKEY OFFICE

Phone:+90-216-569-7123 Fax:+90-216-569-7050

#### THK FRANCE S.A.S.

Phone:+33-4-3749-1400 Fax:+33-4-3749-1401

### NORTH AMERICA

THK AMERICA, Inc.

#### ● HEADQUARTERS

Phone:+1-847-310-1111 Fax:+1-847-310-1271

#### ● CHICAGO OFFICE

Phone:+1-847-310-1111 Fax:+1-847-310-1182

#### ● NEW YORK OFFICE

Phone:+1-845-369-4035 Fax:+1-845-369-4909

#### ● ATLANTA OFFICE

Phone:+1-770-840-7990 Fax:+1-770-840-7897

#### ● LOS ANGELES OFFICE

Phone:+1-949-955-3145 Fax:+1-949-955-3149

#### ● SAN FRANCISCO OFFICE

Phone:+1-925-455-8948 Fax:+1-925-455-8965

#### ● BOSTON OFFICE

Phone:+1-781-575-1151 Fax:+1-781-575-9295

#### ● DETROIT OFFICE

Phone:+1-248-858-9330 Fax:+1-248-858-9455

#### ● TORONTO OFFICE

Phone:+1-905-820-7800 Fax:+1-905-820-7811

#### ● SOUTH AMERICA

THK BRASIL LTDA.

Phone:+55-11-3767-0100 Fax:+55-11-3767-0101

#### ● CHINA

THK (CHINA) CO., LTD.

#### ● HEADQUARTERS

Phone:+86-411-8733-7111 Fax:+86-411-8733-7000

### ● SHANGHAI OFFICE

Phone:+86-21-6219-3000 Fax:+86-21-6219-9890

### ● BEIJING OFFICE

Phone:+86-10-6590-3259 Fax:+86-10-6590-3557

### ● CHENGDU OFFICE

Phone:+86-28-8526-8025 Fax:+86-28-8525-6357

### ● GUANGZHOU OFFICE

Phone:+86-20-8333-9770 Fax:+86-20-8333-9726

THK (SHANGHAI) CO., LTD.

Phone:+86-21-6275-5280 Fax:+86-21-6219-9890

### TAIWAN

THK TAIWAN CO., LTD.

#### ● TAIPEI HEAD OFFICE

Phone:+886-2-2888-3818 Fax:+886-2-2888-3819

#### ● TAICHUNG OFFICE

Phone:+886-4-2359-1505 Fax:+886-4-2359-1506

#### ● TAINAN OFFICE

Phone:+886-6-289-7668 Fax:+886-6-289-7669

### KOREA

SEOUL REPRESENTATIVE OFFICE

Phone:+82-2-3468-4351 Fax:+82-2-3468-4353

### SINGAPORE

THK LM SYSTEM Pte. Ltd.

Phone:+65-6884-5500 Fax:+65-6884-5550

### INDIA

BANGALORE REPRESENTATIVE OFFICE

Phone:+91-80-2330-1524 Fax:+91-80-2314-8226